

HITACHI

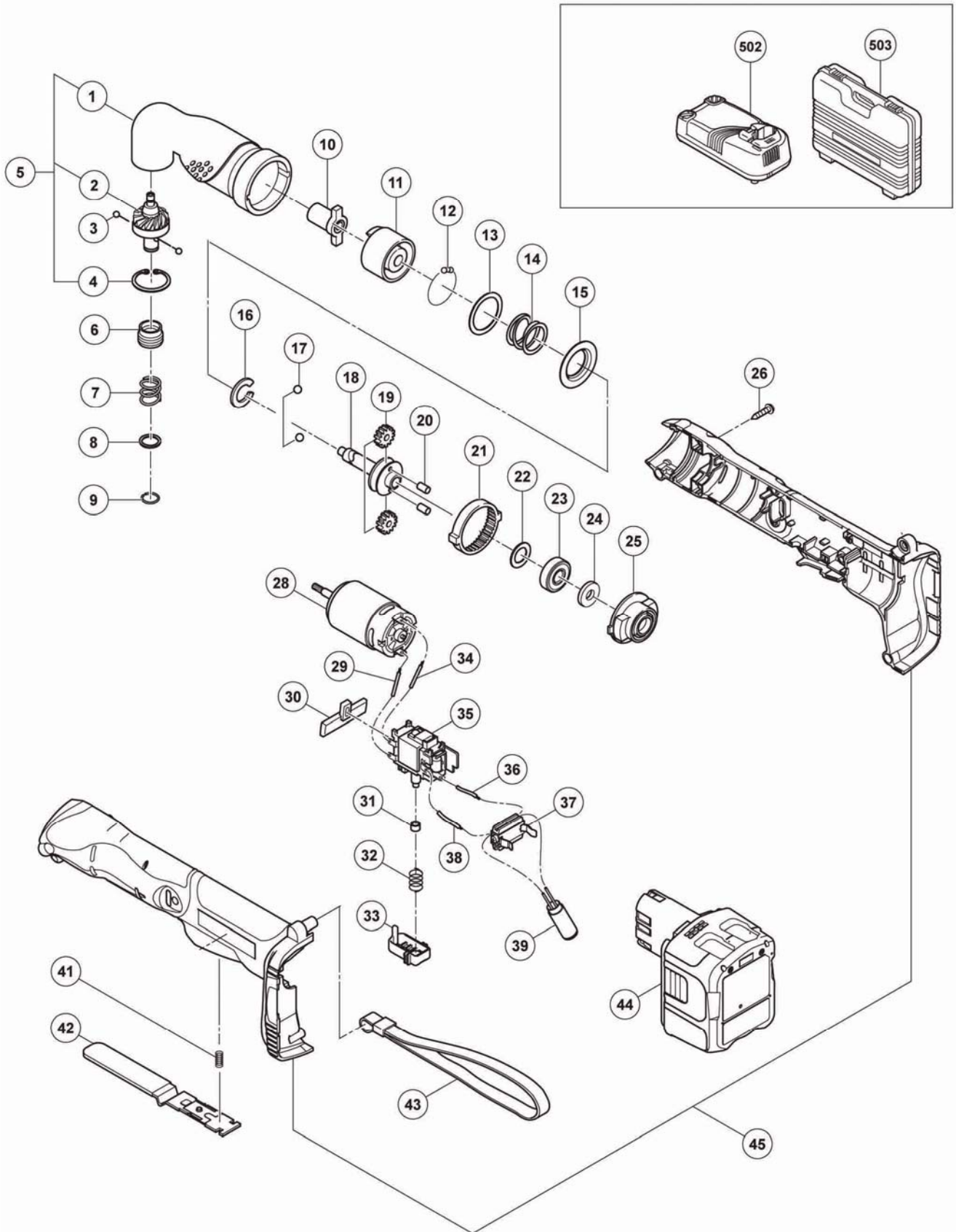
Inspire the Next

CLE A CHOC D ANGLE

19/05/2009



WH 14DCAL



WH 14DCAL (1/2)

POS.	REFERENCES	DESIGNATIONS	CODES
1	329 672	CARTER AVANT	214
2	330 624	ENGRENAGE	212
3	319 535	BILLE Ø3.(2)	203
4	939 555	CLIPS Ø28	206
5	330 623	CARTER COMPLET	217
6	322 717	BAGUE	205
7	330 617	RESSORT	202
8	330 618	RONDELLE	202
9	330 619	CLIPS	202
10	329 660	ARBRE	212
11	329 665	ENTRAINEUR	213
12	959 148	BILLE ACIER Ø 3.175 (24)	203
13	329 617	RONDELLE	202
14	329 658	RESSORT	204
15	329 614	GUIDE	204
16	329 613	CLIPS	202
17	959 149	BILLE METAL Ø4.76 (2)	203
18	329 659	ARBRE	213
19	329 611	PIGNON PLANETAIRE (2)	210
20	329 612	GOUPILLE (2)	202
21	329 610	ENGRENAGE	205
22	319 911	RONDELLE	204
23	6901VV	ROULEMENT A BILLE	210
24	329 518	ENTRETOISE	204
25	329 657	PALIER	202
26	301 653	VIS Ø4x20 NOIR (8)	203
28	329 669	MOTEUR	212
29	329 671	FIL NOIR 57L	204
30	329 656	BOUTON INVERSEUR	202
31	330 620	ENTRETOISE	202
32	330 621	RESSORT	228
33	330 622	POUSSOIR	202
34	329 670	FIL ROUGE 36L	204
35	329 668	INTERRUPTEUR	214
36	329 679	FIL ROUGE 26L	202
37	329 678	TERMINAL	211
38	329 680	FIL NOIR 26L	202
39	329 677	CONDENSATEUR	206
41	329 655	RESSORT	202
42	329 654	LEVIER	210

WH 14DCAL (1/2)

POS.	REFERENCES	DESIGNATIONS	CODES
43	306 952	DRAGONNE	207
45	329 676	CARCASSE COMPLETE	211
ACCESSOIRES STANDARDS			
POS.	REFERENCES	DESIGNATIONS	CODES
44	326 824	BATTERIE BCL 1430	access.
502	UC 18YRL	CHARGEUR	access.
503	329 674	COFFRET	access.