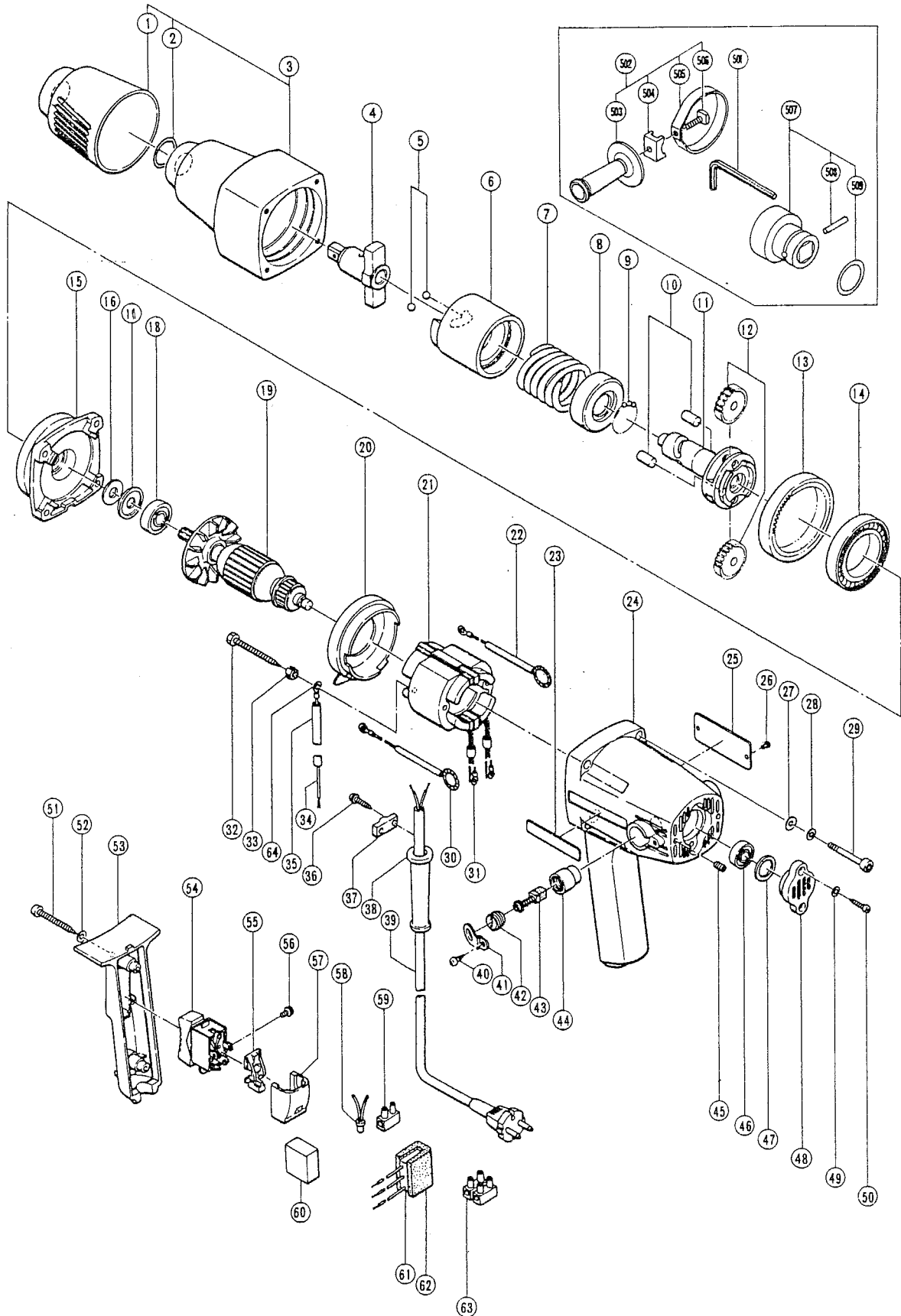


HITACHI

Hitachi Power Tools France S.A.

CLE A CHOCS

WH-16



WH-16

POS.	REFERENCES	DESIGNATIONS	CODES
1	985174	PROTECTEUR	210
2	944486	O-RING	203
3	985173	NEZ	233
4	985207	ARBRE	231
5	959150	BILLE	202
6	985172	CAGE DE FRAPPEUR	232
7	985171	RESSORT	208
8	985170	BUTEE	217
9	959148	BILLE	201
10	985169	ROULEAU	203
11	985168	AXE	230
12	955113	PIGNON	217
13	955124	ENGRENAGE INTERNE	220
14	6908 ZZ	ROULEMENT	214
15	985164	FLASQUE	223
16	985165	FEUTRE	203
17	985166	RONDELLE JOINT	203
18	855220	ROULEMENT	211
19	985183 E	INDUIT	232
20	985163	BAFFLE	206
21	985181	INDUCTEUR	220
24	985160	CARCASSE	226
27	949424	RONDELLE	201
28	949454	RONDELLE	201
29	985200	VIS	203
32	981824	VIS	203
33	960107	RONDELLE	203
36	930446	VIS	201
37	937631	SERRE CABLE	201
38	953327	ENTREE DE CABLE	203
39	200008	CABLE	213
40	958715	VIS	201
41	985179	COUVERCLE	204
42	937847	BOUCHON CHARBON	204
43	999021	CHARBON (2)	207
44	937846	PORTE CHARBON	206
45	961681	VIS	201
46	855284	ROULEMENT	211
47	985198	RONDELLE	204
48	985162	COUVERCLE AR	212
49	949453	RONDELLE	201
50	954004	VIS	203
51	954015	VIS	201
52	949423	RONDELLE	201
53	985178	COUVERCLE POIGNEE	212
54	985103	INTERRUPTEUR	218
55	985176	LOGEMENT D'INTERRUPTEUR	205
56	980060	VIS	201
57	985177	PORTE INTERRUPTEUR	206
60	985175	SUPPORT	203
61	986005	CONDENSATEUR	207
62	930153	SUPPORT	202

WH-16

POS.	REFERENCES	DESIGNATIONS	CODES
	985204 944458	<p style="text-align: center;">A C C E S S O I R E S</p> POIGNEE AUXILIAIRE CLE SIX PANS	

