

HITACHI

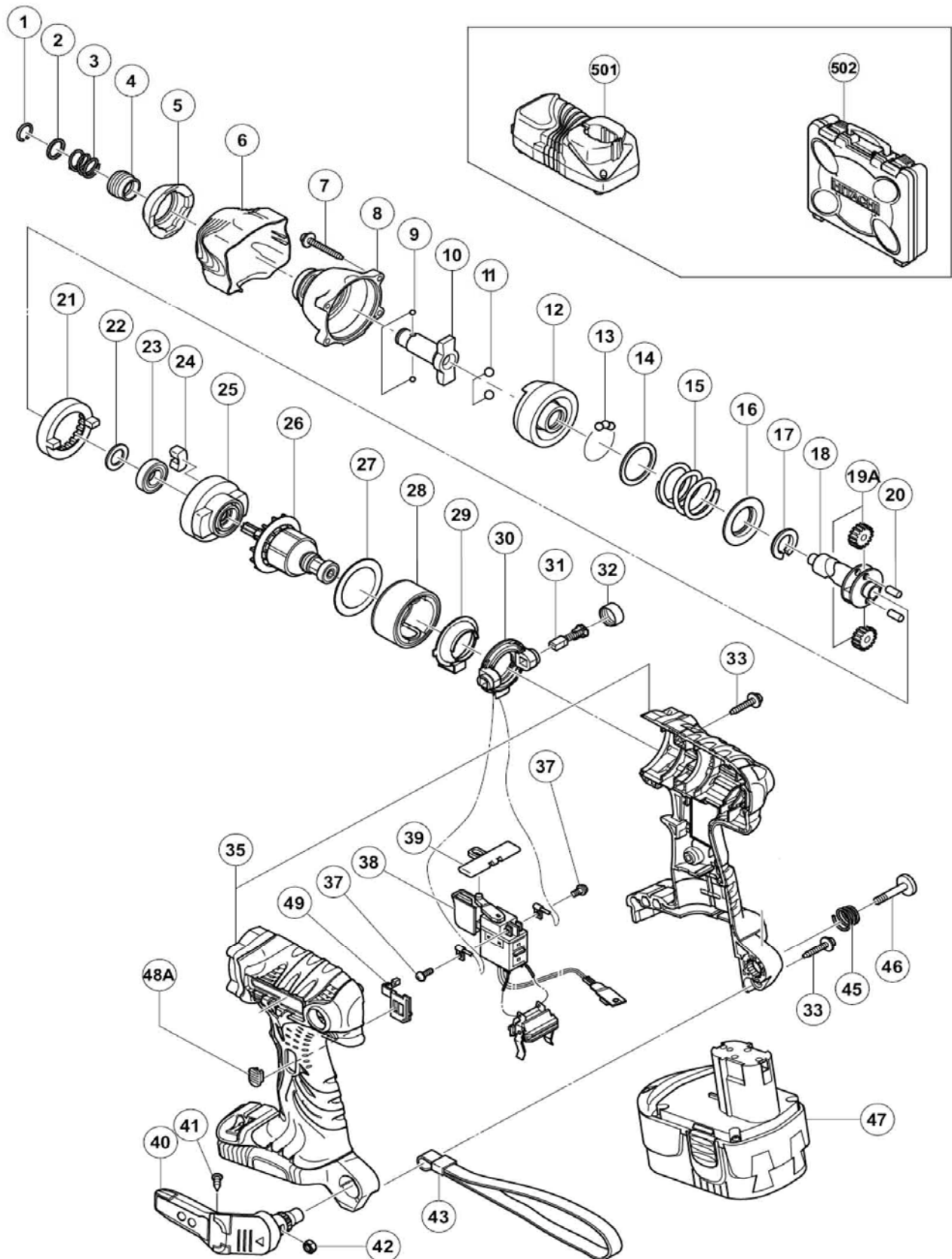
Inspire the Next

CLE A CHOC



27/10/2009

WH 18DMR



WH 18DMR (1/2)

27/10/2009

| POS. | REFERENCES | DESIGNATIONS | CODES |
|------|------------|------------------------|-------|
| 1 | 315 984 | CLIPS | 204 |
| 2 | 315 983 | RONDELLE | 204 |
| 3 | 321 657 | RESSORT(A) | 204 |
| 4 | 322 717 | BAGUE | 205 |
| 5 | 324 238 | CAPUCHON FRONTALE | 203 |
| 6 | 324 239 | PROTECTION | 203 |
| 7 | 307 851 | VIS Ø4x30 (4) | 202 |
| 8 | 324 216 | CARTER | 212 |
| 9 | 319 535 | BILLE Ø3.5 (2) | 203 |
| 10 | 324 236 | ARBRE | 214 |
| 11 | 959 154 | BILLE Ø5.556 (2) | 203 |
| 12 | 324 218 | ENTRAINEUR | 211 |
| 13 | 959 148 | BILLE ACIER Ø3.175 | 203 |
| 14 | 315 978 | RONDELLE | 204 |
| 15 | 324 224 | RESSORT | 205 |
| 16 | 316 172 | CUVETTE | 204 |
| 17 | 324 222 | BUTEE | 203 |
| 18 | 324 232 | ARBRE | 213 |
| 19A | 326 295 | PIGNON (2) | 214 |
| 20 | 324 234 | AXE (2) | 203 |
| 21 | 320 877 | ENGRENAGE | 214 |
| 22 | 319 911 | RONDELLE | 204 |
| 23 | 6901VV | ROULEMENT A BILLES | 210 |
| 24 | 324 230 | AMORTISSEUR (2) | 203 |
| 25 | 324 229 | PALIER | 203 |
| 26 | 360 713 | INDUIT | 222 |
| 27 | 324 607 | RONDELLE | 203 |
| 28 | 324 235 | INDUCTEUR (Inclus 27) | 217 |
| 29 | 324 228 | PROTECTEUR POUSSIERE | 203 |
| 30 | 324 226 | PORTE CHARBON | 215 |
| 31 | 999 054 | CHARBON | 207 |
| 32 | 319 918 | BOUCHON CHARBONS | 205 |
| 33 | 302 086 | VIS Ø4x20 NOIR (8) | 203 |
| 35 | 327 051 | CARCASSE COMPLETE | 215 |
| 37 | 994 532 | VIS Ø3x5 (2) | 202 |
| 38A | 321 533 | INTERRUPTEUR | 220 |
| 39 | 324 225 | BOUTON INVERSEUR | 203 |
| 40 | 321 918 | CROCHET (inclus 41,42) | 214 |
| 41 | 321 672 | VIS Ø2x6 (2) | 204 |
| 42 | 320 288 | ECROU | 204 |

WH 18DMR (2/2)

27/10/2009

| POS. | REFERENCES | DESIGNATIONS | CODES |
|------------------------------|-------------------|------------------------------------|--------------|
| 43 | 306 952 | DRAGONNE | 207 |
| 45 | 319 926 | RESSORT CROCHET | 204 |
| 46 | 320 881 | VIS SPECIALE | 204 |
| 48A | 327 053 | BOUTON | 203 |
| 49 | 327 052 | GUIDE | 203 |
| ACCESSOIRES STANDARDS | | | |
| POS. | REFERENCES | DESIGNATIONS | CODES |
| 47 | 322 878 | BATTERIE EB1826HL 18V 2,6A | access. |
| 47 | 322 880 | BATTERIE EB 1820L 18V 2 Ah | access. |
| 501 | UC 18YG | CHARGEUR BATTERIE 7,2 ... 18V NiCd | access. |
| 502 | 323 230 | COFFRET | access. |