

HITACHI

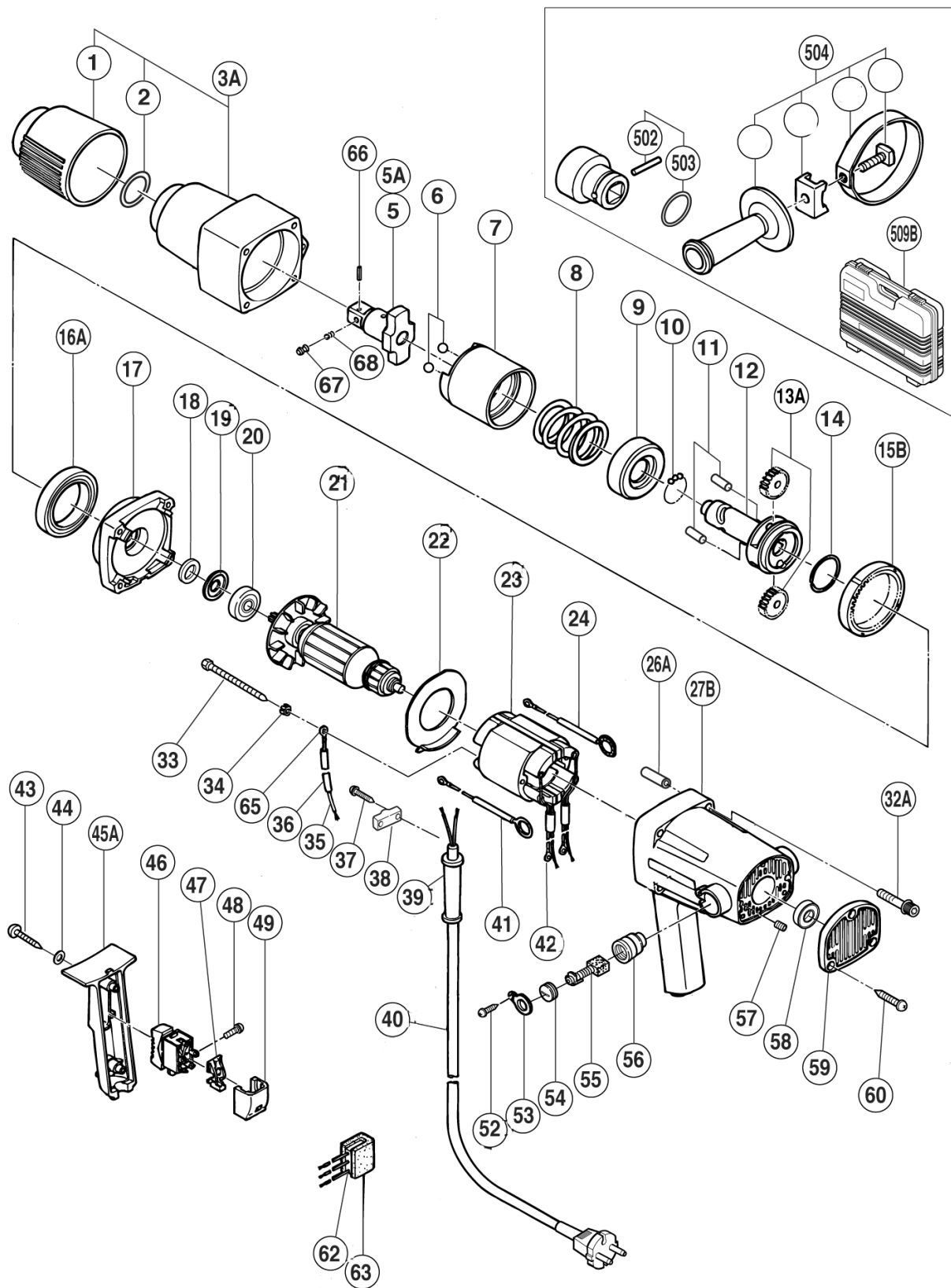
Hitachi Power Tools France S.A.

CLE A CHOCS



20/10/2004

WH 22



WH 22 (1/2)

20/10/2004

POS.	REFERENCES	DESIGNATIONS	CODES
1	985 295	PROTECTION DU NEZ	216
2	971 028	O-RING	205
3	985 279	NEZ (Inclus 1 et 2)	234
4	971 029	RONDELLE	208
5	985 294	ARBRE	234
6	959 151	BILLE Ø7,14	202
7	985 278	FRAPPEUR	236
8	985 277	RESSORT	217
9	985 276	LGT RESSORT	218
10	959 155	BILLE Ø3.97	202
11	971 016	GOUPILLE	206
12	985 275	AXE	238
13	318 448	PIGNON	217
14	971 027	CLIPS	203
15	985 303	ENGRENAGE INT.	218
16	6901ZZ	ROULEMENT A BILLES	209
17	985 274	FLASQUE	218
18	971 011	FEUTRE	203
19	971 012	RONDELLE	203
20	6200VV	ROULEMENT A BILLES	206
21	985284E	INDUIT (Inclus 42)	236
22	985 273	BAFFLE	204
23	985282J	INDUCTEUR	220
24	985 285	RACCORD	207
26	985 271	ENTRETOISE	205
27	320 259	CARCASSE	227
29	932 642	RIVET Ø2,5x2,8	202
32	949 826	VIS Ø5x60	203
33	961 400	VIS Ø5x70	202
34	956 764	RONDELLE SPECIALE	202
35	986 277	TERMINAL	203
37	301 653	VIS Ø4x20	203
38	937 631	SERRE CABLE	202
39	953 327	ENTREE DE CABLE Ø 8.8	202
40	200 035	CABLE Ø2x3.0 m	212
41	985 285	RACCORD	207
43	954 015	VIS CJ-65	203
44	949 423	RONDELLE M4 (10 pces)	202

WH 22 (2/2)

20/10/2004

45	320 282	COUVERCLE POIGNEE	211
46	985 103	INTERRUPTEUR	218
47	985 176	LGT INTER	205
48	980 060	VIS Ø3,6x5	202
49	985 177	PTE INTER	206
52	958 715	VIS Ø4x10	202
53	981 959	PROTECT.BOUCHON	205
54	961 781	BOUCHON CHARBON	204
55	999 043	CHARBONS	207
56	981 586	PORTE CHARBONS	208
57	962 782	VIS Ø5x6	203
58	608VVM	ROULEMENT A BILLES	207
59	985 272	COUVERCLE AR	214
60	937 807	VIS Ø5x25	202
62	994 273	CONDENSATEUR	206
63	930 153	SUPPORT	202
ACCESSOIRES STANDARDS			
POS.	REFERENCES	DESIGNATIONS	CODES
502	874 525	GOUPILLE	access.
503	874 524	O-RING	access.
504	985 280	POIGNEE AUXILIAIRE COMPLETE	access.