

HITACHI

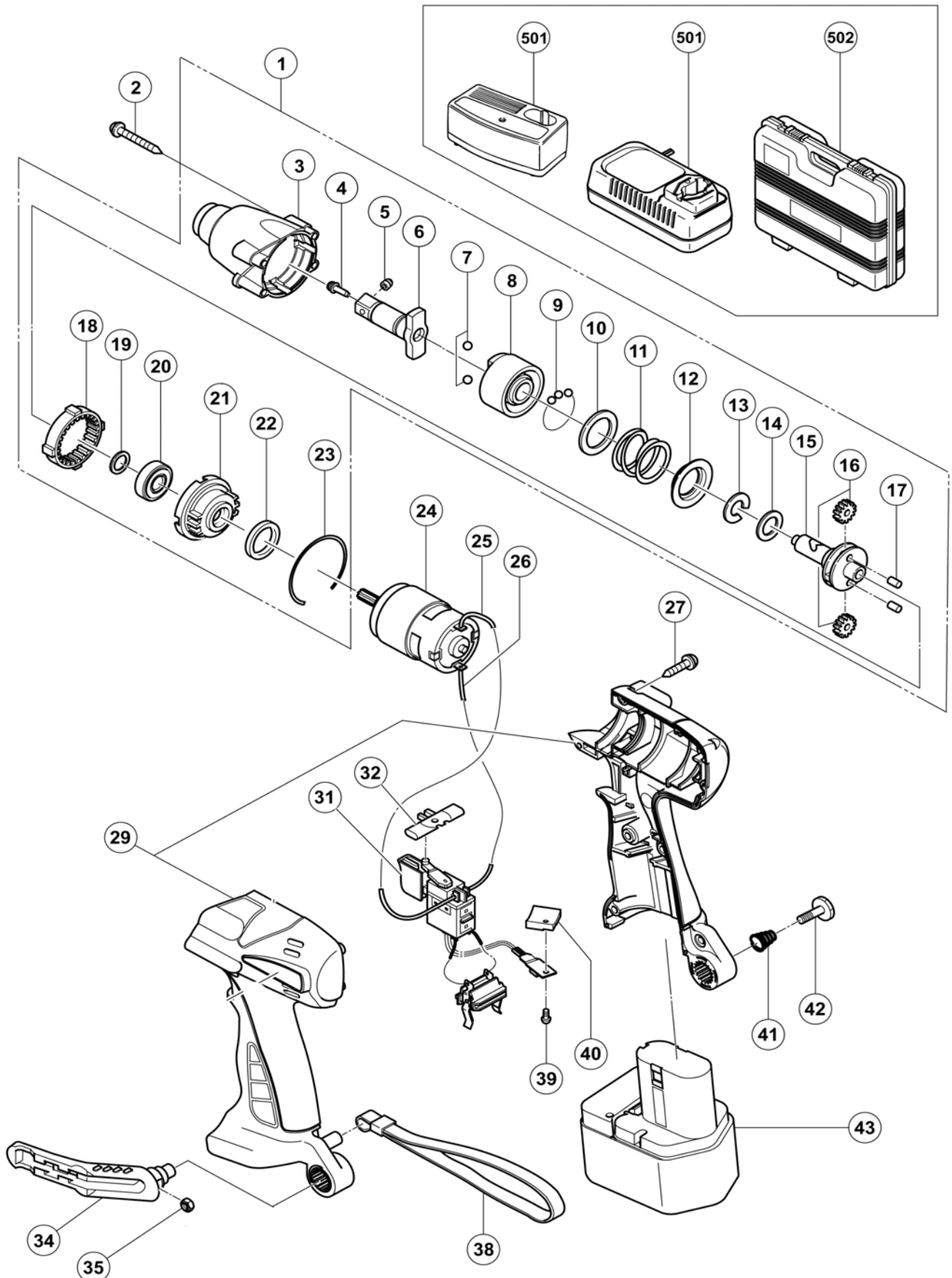
Inspire the Next

CLE A CHOC

28/10/2004



WR 12DAF



WR 12DAF

28/10/2004

POS.	REFERENCES	DESIGNATIONS	CODES
1	323 188	NEZ COMPLET (Inclus 3 a 23)	236
2	306 305	VIS Ø4x35	203
3	323 189	CARTER	218
4	323 194	GOUPILLE	205
5	323 193	TETON	206
6	323 192	ARBRE (Inclus 4 et 5)	216
7	959 154	BILLE Ø5.556	202
8	321 886	ENTRAINEUR	219
9	321 934	BILLE Ø3	205
10	315 978	RONDELLE	204
11	316 170	RESSORT	205
12	316 172	CUVETTE	204
13	316 171	BUTEE	206
14	321 888	RONDELLE	204
15	321 889	ARBRE	220
16	321 882	ENSEMBLE PIGNON	207
17	321 883	AXE	204
18	321 891	ROUE DENTEE	208
19	321 890	RONDELLE	204
20	6001VV	ROULEMENT A BILLES	207
21	321 892	PALIER	207
22	321 894	AMORTISSEUR	204
23	321 893	JOINT DE RETENUE	204
24	321 874	MOTEUR	226
25	321 876	FIL (ROUGE) 115L	204
26	321 877	FIL (NOIR) 60L	204
27	302 086	VIS Ø4X20	203
29	321 913	CARCASSE COMPLETE	219
31	321 917	INTERRUPTEUR	222
32	321 871	BOUTON INVERSEUR	204
34	320 287	CROCHET	206
35	320 288	ECROU	204
38	318 349	DRAGONNE JAUNE	208
39	320 777	VIS Ø3x4	204
40	320 776	RADIATEUR	204
41	319 926	RESSORT CROCHET	204
42	319 927	VIS MOLETEE	204

WR 12DAF (2/2)

28/10/2004

ACCESSOIRES STANDARDS			
POS.	REFERENCES	DESIGNATIONS	CODES
43	320608	BATTERIE EB1214L-12V - 1,4A	access.
501	UC 12SD	CHARGEUR	access.
502	321916	COFFRET	access.