

# HITACHI

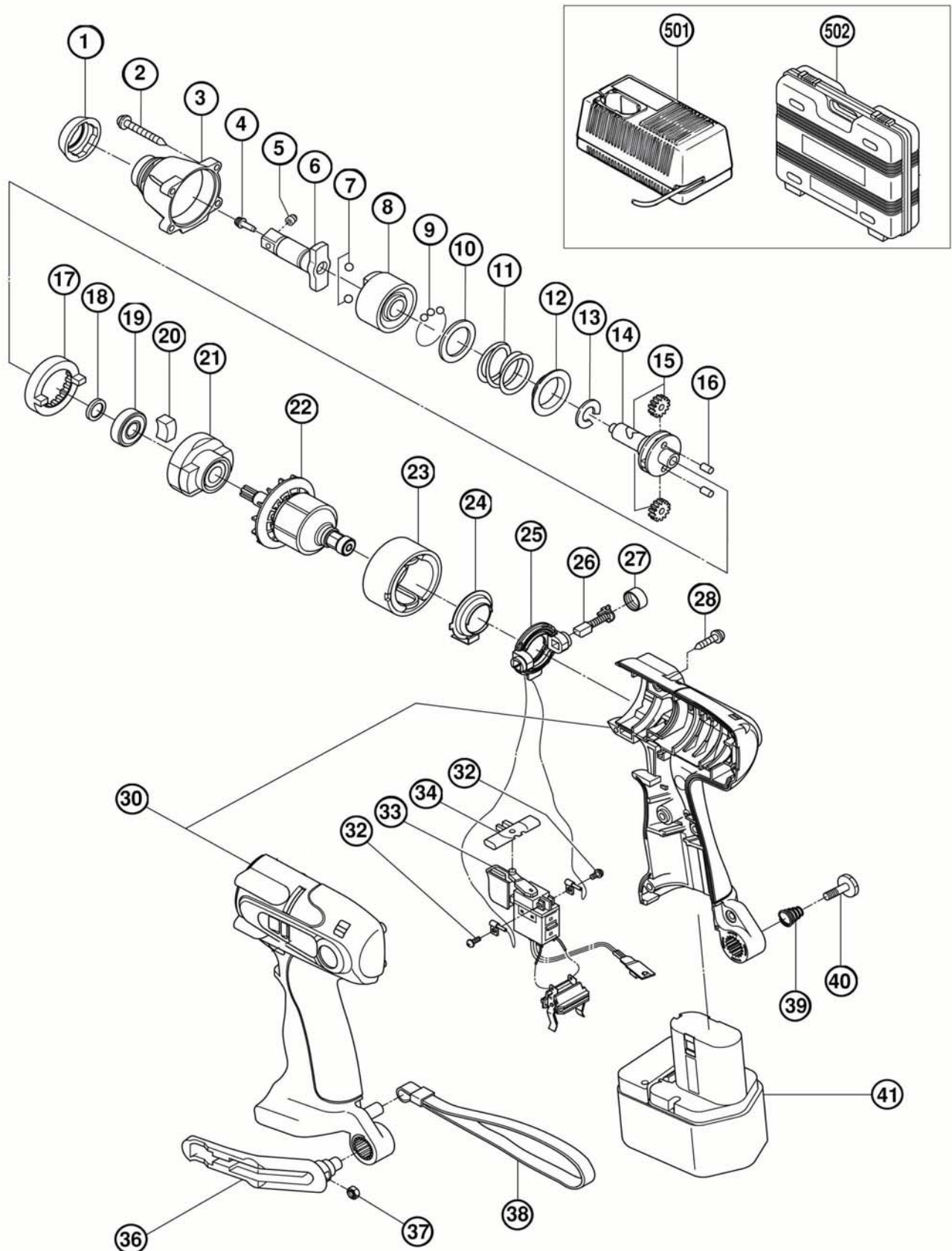
Inspire the Next

## CLE A CHOC SANS FIL

20/10/2004



# WR 12DM



# WR 12DM (1/2)

20/10/2004

POS.	REFERENCES	DESIGNATIONS	CODES
1	320 383	CAPUCHON AVANT	206
2	319 917	VIS Ø4x25	204
3	320 382	CARTER	220
4	985 209	GOUPILLE	202
5	985 208	TETON	206
6	320 384	ARBRE (Inclus 4,5)	219
7	959 154	BILLE Ø5.556	202
8	319 916	ENTRAINEUR	217
9	959 148	BILLE ACIER Ø3.175	202
10	315 978	RONDELLE	204
11	319 915	RESSORT	205
12	316 172	CUVETTE	204
13	316 171	BUTEE	206
14	319 912	ARBRE	217
15	319 913	ENSEMBLE PIGNON	215
16	319 914	AXE	204
17	319 910	ROUE DENTEE	213
18	319 911	RONDELLE	204
19	6901VV	ROULEMENT A BILLES	210
20	319 909	AMORTISSEUR	206
21	319 908	PALIER	205
22	360 557	INDUIT	225
23	319 919	INDUCTEUR	220
24	319 907	PROTECTEUR POUSSIERE	204
25	320 376	PORTE CHARBON	211
26	999 054	CHARBON 5x6x11,5	207
27	319 918	BOUCHON CHARBONS	205
28	302 086	VIS Ø4x20	203
30	320 381	CARCASSE COMPLETE	215
32	994 532	VIS Ø3x5	202
33	319 906	INTERRUPTEUR	218
34	316 166	BOUTON INVERSEUR	204
36	320 378	CROCHET (Inclus 37)	206
37	320 288	ECROU	204
38	306 952	DRAGONNE	207
39	319 927	VIS MOLETEE Ø5	204

# WR 12DM (2/2)

20/10/2004

ACCESSOIRES STANDARDS			
POS.	REFERENCES	DESIGNATIONS	CODES
41	320 387	BATTERIE EB1220BL	access.
501	UC 14YFA	CHARGEUR	access.
502	320 377	COFFRET	access.