

HITACHI

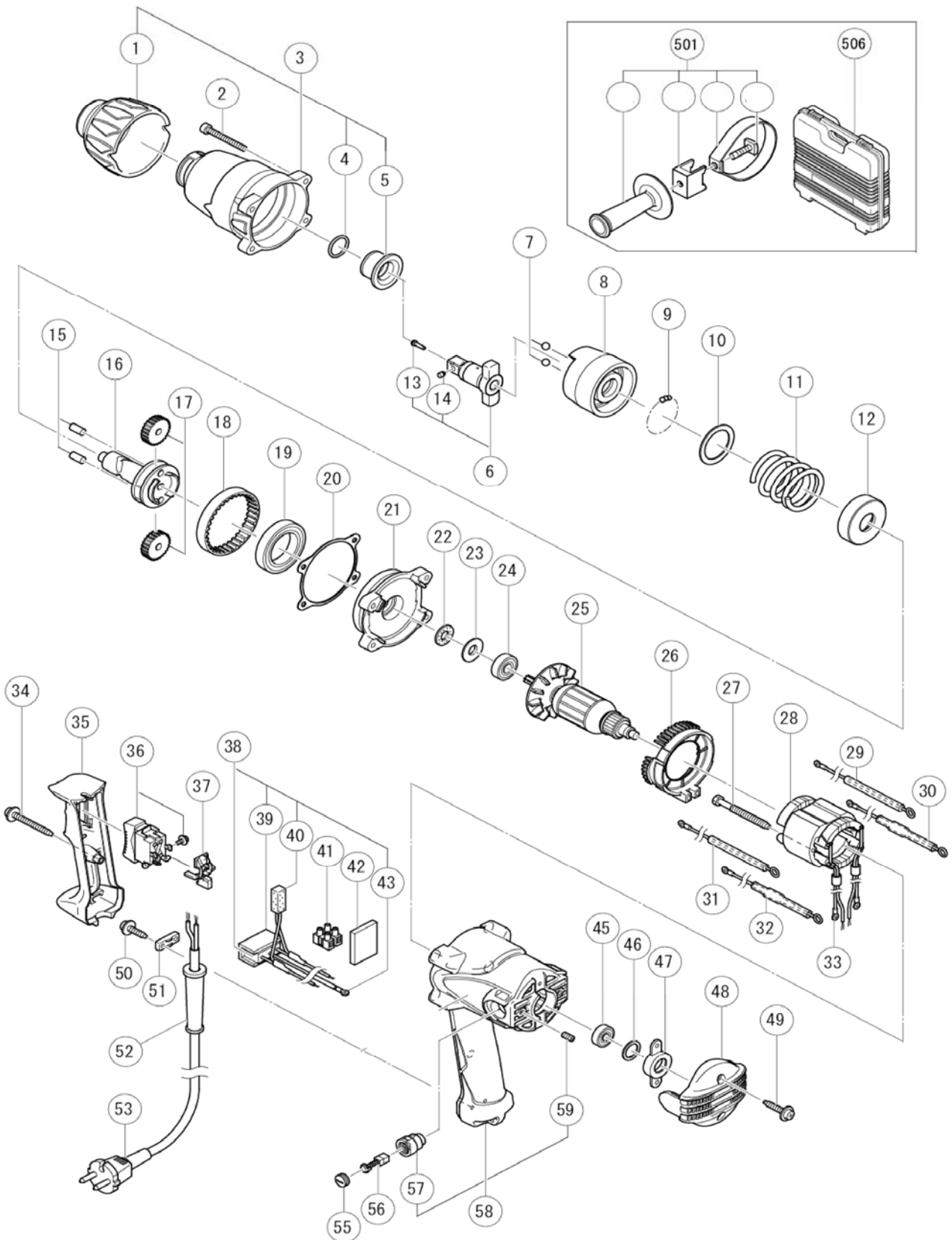
Inspire the Next

BOULONNEUSE



19/03/2009

WR 16SA LM



WR 16SA LM (1/2)

19/03/2009

POS.	REFERENCES	DESIGNATIONS	CODES
1	323767	PROTECTEUR	208
2	323753	VIS Ø5x35 (4)	203
3	323765	NEZ COMPLET	221
4	318704	O RING	205
5	323766	ENTRETOISE	208
6	985207	ARBRE	231
7	959150	BILLE Ø6.35 (2)	203
8	323764	FRAPPEUR	227
9	959155	BILLE Ø3.97 (30)	203
10	323763	RONDELLE	203
11	323761	RESSORT	208
12	323760	BUTEE	208
13	323542	GOUPILLE	203
14	323541	TETON	207
15	985169	ROULEAU (2)	203
16	323762	AXE	222
17	318446	PIGNON (2)	222
18	955124	ENGRENAGE INTER	220
20	324022	JOINT	203
21	323758	FLASQUE	212
22	323755	FEUTRE	203
23	985166	RONDELLE JOINT	203
24	6000DD	ROULEMENT A BILLES	207
25	360850E	INDUIT	228
26	323757	BAFLE	206
27	981824	VIS Ø4x45 (2)	203
28	340735E	INDUCTEUR	222
29	985186	RACCORD	206
30	323769	RACCORD BLANC	212
31	985187	RACCORD	206
32	323770	RACCORD NOIR	212
33	980063	BORNE	202
34	303694	VIS Ø4x35 NOIR	202
35	323772	COUVERCLE POIGNEE	207
36	320528	INTERRUPTEUR	217
37	323768	ADAPTATEUR	203
38	323780	CONDENSATEUR COMPLET	216
39	930153	SUPPORT	202
40	316186	SUPPORT	204
41	958308Z	DOMINO	207

WR 16SA LM (2/2)

POS.	REFERENCES	DESIGNATIONS	CODES
42	324023	SUPPORT	203
43	980063	BORNE	202
45	608VVM	ROULEMENT A BILLES	207
46	985198	RONDELLE	204
47	323754	LOGEMENT ROULEMENT	209
48	323756	COUVERCLE AR	207
49	301653	VIS Ø4x20 NOIR (2)	203
50	984750	VIS Ø4x16 (2)	203
51	937631	SERRE CABLE	202
52	938051	ENTREE DE CABLE Ø10,1	202
53	714520	CABLE 2x1.5 - 5 Metres	214
55	931266	BOUCHON CHARBONS	203
56	999021	CHARBONS	207
57	957571	PORTE CHARBONS	205
58	323771	CARCASSE COMP.	221
59	938477	VIS Ø5x8 (2)	203
ACCESSOIRES STANDARDS			
POS.	REFERENCES	DESIGNATIONS	CODES
501	323 774	POIGNEE AUXILIAIRE	access.
506	323 777	COFFRET	access.