

HITACHI

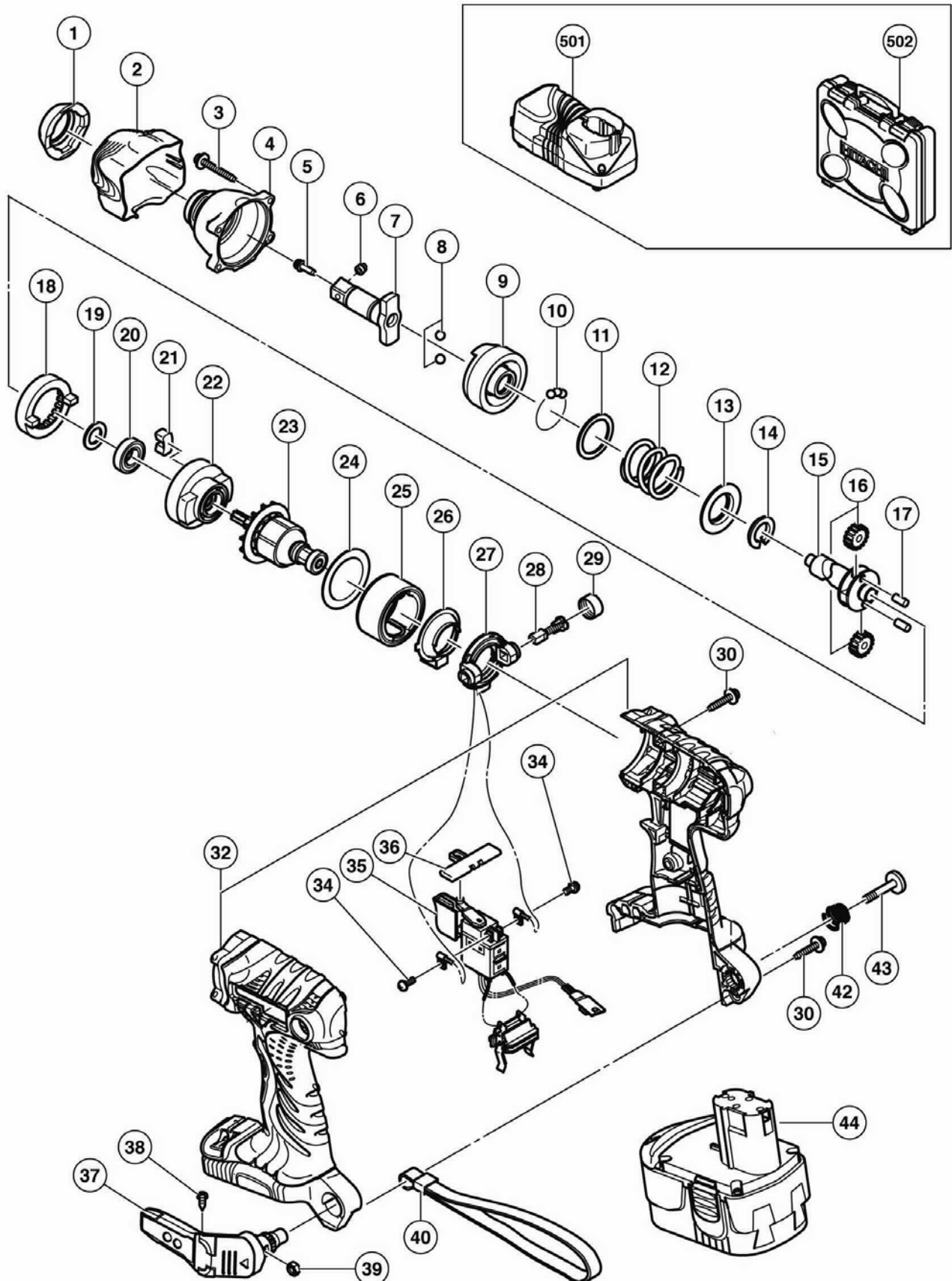
Inspire the Next

CLE A CHOC

08/09/2005



WR 18DMR



WR 18DMR (1/2)

08/09/2005

POS.	REFERENCES	DESIGNATIONS	CODES
1	324 238	CAPUCHON FRONTALE	203
2	324 239	PROTECTION	203
3	307 851	VIS Ø4x30 NOIR(4)	202
4	324 250	CARTER	212
5	324 257	TETON	203
6	324 256	GOUPILLE	203
7	324 255	ARBRE (Inclus 5,6)	221
8	959 154	BILLE Ø5.556 (2)	202
9	324 218	ENTRAINEUR	211
10	959 148	BILLE ACIER Ø3.175(28)	202
11	315 978	RONDELLE	204
12	324 224	RESSORT CROCHET	205
13	316 172	CUVETTE	204
14	324 222	BUTEE	203
15	324 232	ARBRE	213
16	321 667	ENSEMBLE PIGNON (2)	215
17	324 234	AXE (2)	203
18	320 877	ENGRENAGE	214
19	319 911	RONDELLE	204
20	6901VV	ROULEMENT A BILLES	210
21	324 230	AMORTISSEUR (2)	203
22	324 229	PALIER	203
23	360 713	INDUIT	222
24	324 607	RONDELLE	203
25	324 235	INDUCTEUR (Inclus 24)	217
26	324 228	PROTECTEUR POUSSIERE	203
27	324 226	PORTE CHARBON	215
28	999 054	CHARBON	207
29	319 918	BOUCHON CHARBONS	205
30	302 086	VIS Ø4x20 NOIR (8)	203
32	324 240	CARCASSE COMPLETE	215
34	994 532	VIS Ø3x5 (2)	202
35	324 227	INTERRUPTEUR	219
36	324 225	BOUTON INVERSSEUR	203
37	321 918	CROCHET	214
38	321 672	VIS Ø2x6 (2)	204
39	320 288	ECROU	204
40	306 952	DRAGONNE	207
42	319 926	RESSORT CROCHET	204
43	320 881	VIS SPECIALE	204

WR 18DMR (2/2)

ACCESSOIRES STANDARDS			
POS.	REFERENCES	DESIGNATIONS	CODES
44	322 880	BATTERIE EB 1820L	access.
501	UC 18YG	CHARGEUR	access.
502	323 230	COFFRET	access.